

QUALITÄT MIT SYSTEM

# CircLED



Foglio informativo



**GIFAS**  
ELECTRIC

09 | 25

## Introduzione

Introduzione



Pagina 3

Pagina 3

## CircLED

Prodotto/Sistema

Informazioni tecniche

Applicazioni

Assortimento



Pagina 4

Pagina 5

Pagina 6

Pagina 7

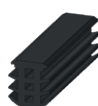
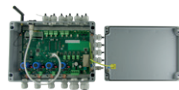
Pagine 4-7

## Accessori

Unità di comando e unità di programmazione

Alimentatore

Componenti del sistema - montaggio



Pagina 8

Pagina 9

Pagine 10-11

Pagine 8-11

## Unità di segnalazione ottica, per una maggiore sicurezza del traffico



CircLED

Questa brochure fornisce una panoramica del nostro assortimento di sistemi di guida ottica, che trova impiego nelle gallerie, nelle rotonde e nelle applicazioni stradali in generale.

Tutti i sistemi e i prodotti sono corredati da informazioni dettagliate, documenti, certificati e attestati di collaudo che saremo lieti di inviarvi su richiesta.

### Perché unità di segnalazione?

Un sistema di guida ottica aiuta a riconoscere meglio l'andamento della carreggiata o dell'ostacolo, specialmente in condizioni di visibilità limitata (notte, nebbia, ecc.) e in punti nevralgici come gallerie curve, o rotonde o isole di traffico. Particolarmente efficaci nei momenti di transizione tra giorno e notte, queste unità di segnalazione contribuiscono a migliorare la sicurezza della circolazione stradale.

Il nostro sistema soddisfa le normative in vigore (per es. BAST per la Germania, USTRA per la Svizzera, ecc.), e la sua conformità alle disposizioni sulla compatibilità elettromagnetica è costantemente testata; ciò significa che il sistema funziona con collegamento via cavo e non a induzione, permettendo di escludere i campi di interferenza elettromagnetica.

I nostri faretto da incasso sono compatibili con tutti i sistemi cablati GIFAS, si integrano in modo ideale e utilizzano gli stessi componenti di sistema, come centralina, cavi di alimentazione, ecc.

L'intensità luminosa di tutti i sistemi GIFAS può essere regolata progressivamente in completa comodità, utilizzando la centralina o il telecomando.

### Vantaggi del sistema GIFAS

- certificato EMC, assenza di campi di interferenza induttivi
- montaggio semplice e veloce
- tecnologia LED all'avanguardia, consumo di corrente molto basso
- materiale plastico rinforzato e a prova di atti vandalici/V4A microfusione
- intensità luminosa regolabile tramite centralina
- combinabile a piacere con altri sistema gestionale GIFAS LED
- struttura modulare, manutenzione limitata
- sistema altamente versatile in diverse applicazioni
- conseguente vasto know-how sul prodotto e sugli impieghi possibili

### I nostri servizi

- molti anni di esperienza, esperti in progetti
- consulenza individuale, naturalmente anche presso la vostra sede
- ampio assortimento di prodotti standard
- e possibilità di realizzare anche soluzioni personalizzate
- consulenza professionale per l'installazione e la messa in funzione
- realizzazione di documentazione CAD, Calcoli sulla caduta di tensione e disposizioni per gallerie
- proprio team di assistenza con equipaggiamento professionale e know-how pluriennale





## Lampada da incasso CircLED

Realizzata in un quadro di materiale sintetico con V4A-microfusione, la lampada può essere montata a pavimento o a parete e pertanto utilizzata anche per applicazioni diverse dall'illuminazione per rotonda dove serve da sicurezza, guida e decorazione. Oltre alle varie applicazioni come illuminazione di vie (montaggio a pavimento o a parete). Il CircLED è disponibile con ottica luminosa integrata e in modo diverso di luce. Si fa notare che il sistema CircLED è adatto solo limitatamente per la carrabilità permanente e l'uso di spalaneve.

## Descrizione del sistema

CircLED è montato in piano. La scatola è in acciaio cromato, anche in questo caso il montaggio avviene direttamente in sede (asfalto, calcestruzzo, ghiaia, terreno o simili).

## Sistema di collegamento

La tensione d'esercizio corrisponde a circa 20-48VDC (bassa tensione). La corrente viene trasmessa dalla linea di alimentazione ( $2 \times 2.5 \text{ mm}^2$ ) in un tubo di installazione adatto e viene inserito nella parte inferiore. La parte superiore viene collegata tramite morsetti, riempita in modo reversibile e avvitata.

## Un contributo contro l'inquinamento luminoso

Utilizzando i prodotti CircLED aiutate a diminuire l'inquinamento luminoso. L'ottica è stata realizzata in tal modo che l'irradiazione punta solo verso la direzione voluta e definita in anticipo. I dintorni della zona stabilita non saranno illuminati.

## Alta efficienza energetica per diminuire i costi

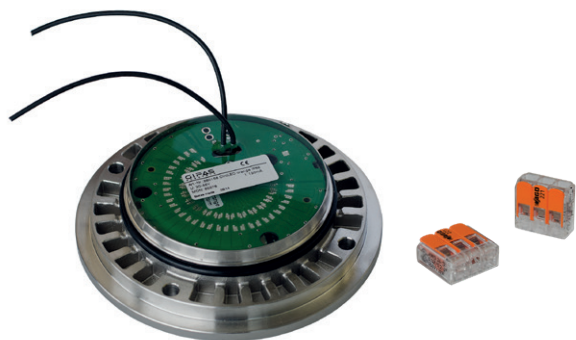
Un'elettronica raffinata servendosi della tecnologia LED attuale conduce a un basso consumo di energia. Il consumo intero di una rotonda media con ca. 20 CircLED è comparabile a quello di una sola lampadina da 60W.

## Isolamento

I singoli componenti sono realizzati in modo tale da garantire un'elevata tenuta. Un montaggio eseguito in modo professionale permette di raggiungere la classe di protezione IP68.

## Unità di comando

L'unità di comando necessarie per l'alimentazione e la regolazione dei moduli luminosi sono piccole e compatte e nella maggior parte dei casi possono essere integrate nei sistemi di distribuzione o negli armadi di comando già presenti. Se necessario, è possibile installare un quadro elettrico piccolo nella posizione più opportuna.



## Documentazioni prodotti

Istruzioni di installazione

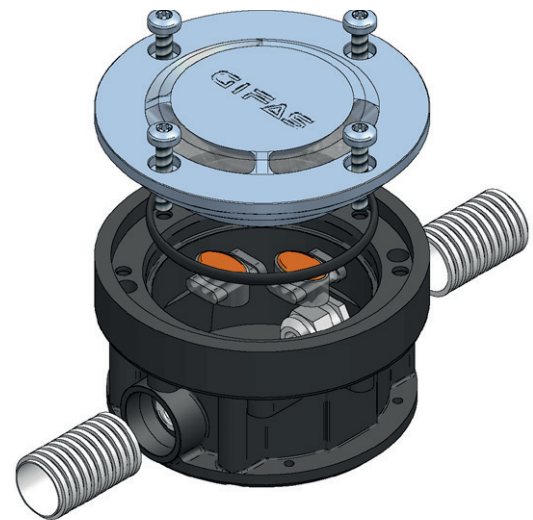


Liste di referenze



Dichiarazione di conformità





## Dati tecnici

Irraggiamento circolare a 270° lungo una fascia luminosa (16 LED)

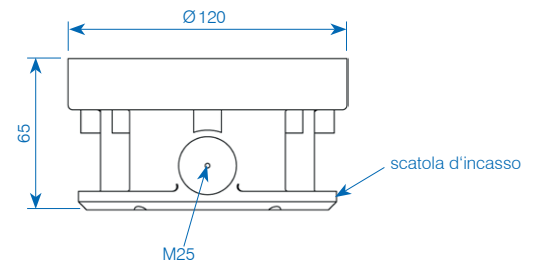
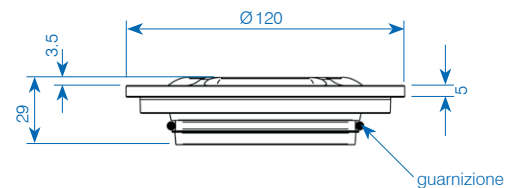
Colore della luce:	bianco (5'600K/3'500K), blu (470nm), arancio (606nm)
Intensità luminosa:	20 cd (bianco)
Corpo illuminante:	16 LED con ottica integrata
Durata della vita LED:	L90/B10 100'000h (bianco)
Grado di protezione:	IP68
Classe di protezione:	III
Dati elettrici:	24VDC (intervallo 20-48VDC)
Assorbimento corrente:	130mA@24VDC
Diametro:	120mm
Altezza con scatola d'incasso:	73.5mm
Parte superiore:	acciaio cromato V4A
Parte inferiore:	IXEF rinforzato in fibra di vetro poliarilammide, nero
Altezza sulla carreggiata:	3.5mm
Altissime temperature:	-30°C fino a +55°C
Carrabile:	B125 secondo DIN EN124

Certificati di collaudo, liste di referenze e certificati su richiesta.

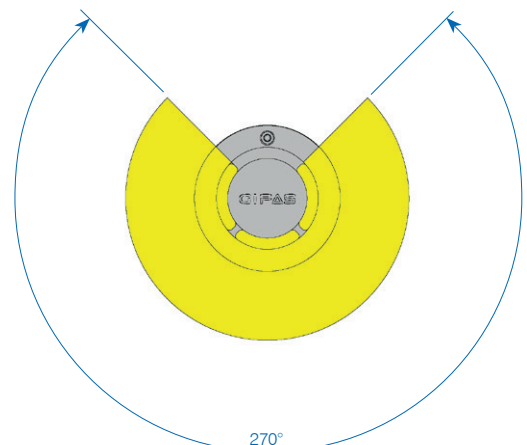
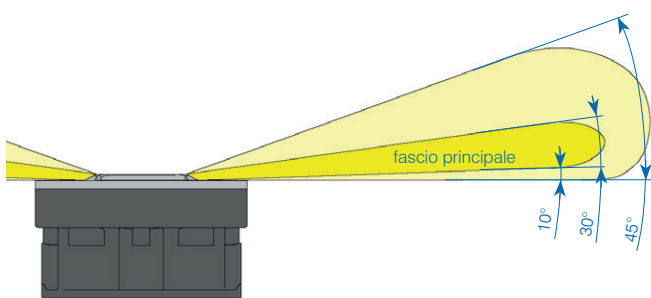
## CircLED

- base di montaggio in plastica speciale IXEF
- parte superiore V4A inossidabile
- unità elettronica inglobata
- luminosità dei moduli facilmente regolabile con unità di comando e modificabile mediante sistema automatico di regolazione luci o centro di controllo diretto della galleria.

## Componenti singoli CircLED



## Schema dell'uscita del raggio di luce





Rotario Oftringen



Rotario Buriel



Zurigo Hardbrücke



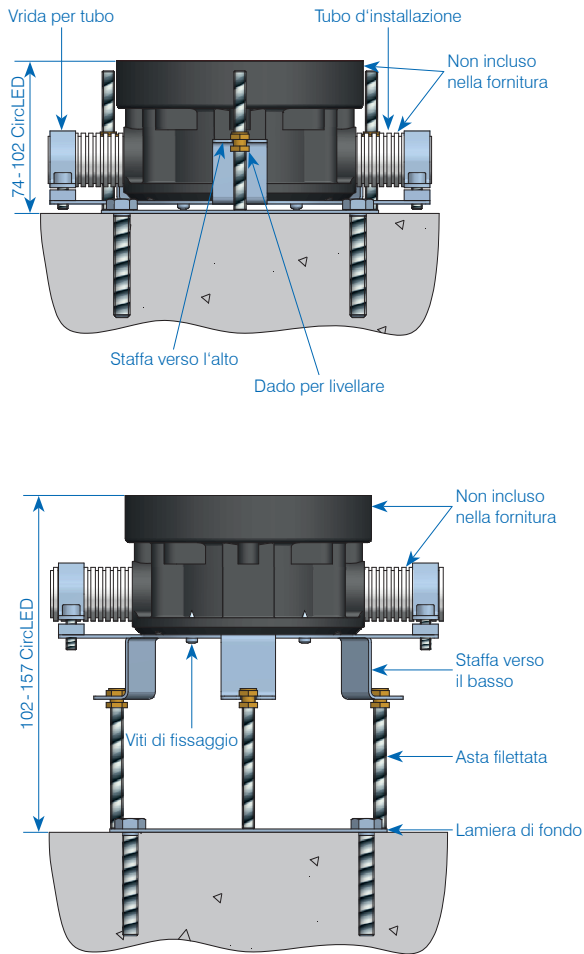
Zurigo Hardbrücke



CircLED



Entrata Wattwil



N° art. 036106



N° art. 038311



N° art. 156537

## Dima di montaggio per CircLED

Per installare il CircLED, GIFAS fornisce in prestito un'apposita dima di montaggio. Essa permette di adattare perfettamente la posizione in altezza del componente al livello del suolo.



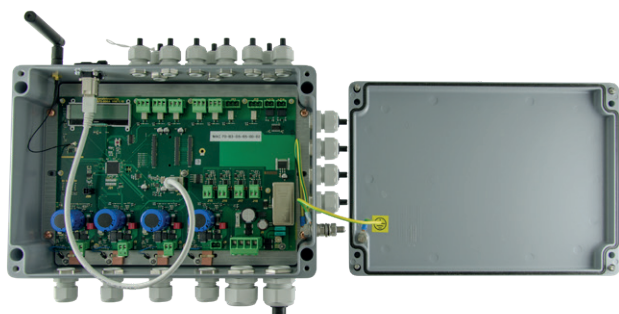
## Assortimento CircLED

N° art.	Descrizione
860156	CircLED modulo luminoso V4A, 130 mA @ 24VDC (20-48 VDC), bianco, 5'600K, 16 Power LED incapsulamento completa
860160	CircLED modulo luminoso V4A, 130 mA @ 24VDC (20-48 VDC), bianco, 3'500K, 16 Power LED incapsulamento completa
860157	CircLED modulo luminoso V4A, 130 mA @ 24VDC (20-48 VDC), blu, 470nm, 16 Power LED incapsulamento completa
860158	CircLED modulo luminoso V4A, 130 mA @ 24VDC (20-48 VDC), arancio, 609nm, 16 Power LED, incapsulamento completa
860346	CircLED module luminosa, V4A, 24VDC, 130 mA, rosso 625 nm, 16 LED completo, incapsulamento
031353	CircLED parte inferiore Ø120×65 mm, 1 PC M16 (Ø4-9) alloggiamento plastica antracite
036106	CircLED parte inferiore Ø120×65 mm, 2 PC M16 (Ø4-9) alloggiamento plastica antracite
153149	CircLED parte inferiore Ø120×65 mm, 1 PC M16 (cavo di sistema piatto), alloggiamento plastica antracite
153150	CircLED parte inferiore Ø120×65 mm, 2 PC M16 (cavo di sistema piatto), alloggiamento plastica antracite
185473	CircLED parte inferiore 1×PC M16 (Ø4-9) 1×nipplo per tubo flessibile
185482	CircLED parte inferiore 2×PC M16 (Ø4-9) 2×nipplo per tubo flessibile
190367	CircLED parte inferiore Ø120×65 mm, 2 PC M16 (Ø4-9) alloggiamento plastica antracite
190366	CircLED parte inferiore Ø120×65 mm, 2 PC M16 (Ø4-9) alloggiamento plastica antracite
156537	CircLED coperchio cieco V4A, Ø120×20.2 mm incl. guarnizione e viti
038311	CircLED coperchio cieco PP, Ø120×7/12 mm plastica bianco, (adatta solo per copertura provvisoria)
037712	Livella V2A completa per TrafficLED/CircLED range 85 - 168 mm
173496	Cavo di sistema TPE Traffic/CircLED nero, senza alogeni 2×2.5 mm², Ø8.2 mm, conduttori: rosso, nero

Altre versioni su richiesta

N° art.	Descrizione
174536	Dima di montaggio CircLED (messo a disposizione a titolo di prestito da GIFAS)

## Unità di comando 4-canali



L'unità di comando per tutti i sistemi GIFAS sono predisposte per 4 linee di uscita. Ogni canale può reggere un massimo di 10 A.

- **Alimentazione:** la centralina normalmente è collegata ad un alimentatore 230VAC/24-48VDC, con una corrente nominale di 40A.
- **Segnalazione di guasti:** a ogni canale è assegnato un relè con contatto alternato (potenziale libero) per la segnalazione dei guasti.
- **Contatto esterno lampeggiante:** Di serie possono essere collegati due segnali lampeggianti esterni (24-60VDC) e trasmessi sulle linee di uscita. (Sincronizzazione con segnale lampeggiante).
- **Modalità di servizio:** l'unità di comando dispone di 5 diverse modalità di servizio.
- **Tasso di guasto:** Con il rilevamento dell'indice di avaria, può essere esaminata la funzionalità delle luci. L'unità di controllo misura l'assorbimento corrente complessiva del rispettivo canale. Se l'assorbimento corrente scende al di sotto di un determinato valore preimpostato, il messaggio di guasto può essere rilevato tramite un contatto alternato (a potenziale libero).
- **Funzioni:** in ogni modalità, a ciascun canale può essere abbinata una delle seguenti funzioni:
  - Illuminazione permanente: 100%
  - Dimmer regolabile: 1-99% regolabile
  - Lampeggio: 0.1-9.9Hz regolabile
  - Flash: 1-99ms regolabile
  - Luce in rotazione: Senso di marcia, dimmer regolabile 1-99%, lampade durata dell'attivazione 100ms-10sek, ritardo di accensione delle luci 100ms-10sek, ritardo di inserzione 0-999sek, durata dell'attivazione 0-999sek
  - Spento
- **Programmazione:** L'unità di controllo può essere parametrizzata e letta tramite l'interfaccia web o l'unità di programmazione radio opzionale.
  - Interfaccia web: Se l'unità di controllo è collegata tramite RJ45 cat. 6a alla rete, tutti i parametri possono essere configurati e letti con un browser web.
  - Unità di programmazione radio: I parametri possono anche essere configurati tramite l'unità di programmazione radio.

### Dati tecnici

Grado di protezione:	IP65
Potenza nominale max.:	1'920 VA
Tensione di ingresso:	18-48VDC
Corrente di alimentazione:	40A, 4 canali à 10A
Alimentatore:	esterno
Dimensioni:	330×230×110mm

N° art.	Descrizione
860594	Unità di comando 4-canali IP65, 18-48VDC, 4×10A pronto per il collegamento in custodia in ghisa di alluminio 330×230×110 mm, excl. alimentatore

## Unità di programmazione 4-canali



L'apparecchio di programmazione ha diversi menu per la configurazione, la programmazione ed il riconoscimento dello stato di funzionamento della centralina, con la quale comunica tramite radiofrequenza.

Per l'utilizzo dell'apparecchio non è necessario avere conoscenze particolari; la connessione con la centralina è bidirezionale, ovvero è possibile ricevere informazioni sul corretto funzionamento delle unità.

Quattro tasti «↑», «↓», «☒» e «✓» servono a navigare nel menu; il raggio di azione è di circa 3 metri.

Il menu è disponibile in quattro lingue: tedesco, inglese, francese e italiano.

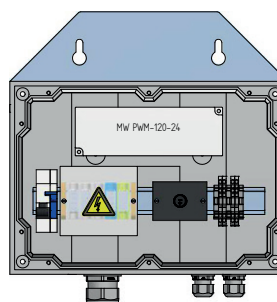
### Dati tecnici

Materiale:	ABS
Grado di protezione:	IP40
Classe di protezione:	III
Frequenza radio:	2.4-2.525 GHz
Tensione di servizio:	4.5VDC, 3 pezzi batterie tipo AAA
Durata delle batterie:	> 1 anno in modalità stand-by
Dimensioni (l×a×p):	73×140×32 mm
Colore:	grigio grafite simile a RAL 7024

N° art.	Descrizione
860460	Unità di programmazione completa a unità di comando 4-canali

## Comando per rotonde

Il comando per rotonde è l'unità di controllo ottimale per applicazioni semplici, tipicamente l'illuminazione circolare. Può essere usato per variare la luminosità e grazie alla piastra di montaggio può essere facilmente montato a parete.



N° art.	Descrizione
212639	Comando per rotonde con potenziometro rotativo



## Alimentatore per unità di comando a 4-canali



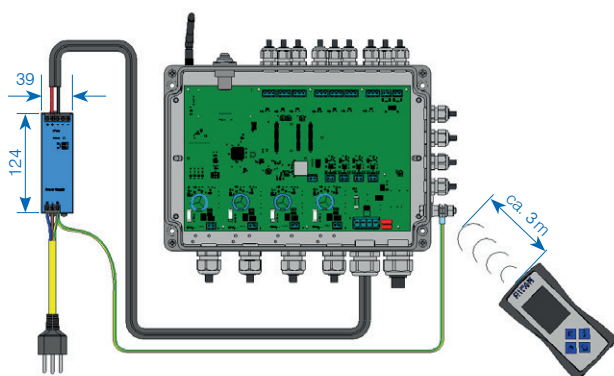
A monte dell'unità di comando a 4-canali è installato un alimentatore 230VAC/24/36/48VDC. L'alimentatore è dotato di una protezione integrata contro il sovraccarico e corto circuito con reset automatico o manuale.

L'alimentatore è conforme alle norme CEE ed è anche omologato UL/CSA.

### Dati tecnici

Grado di protezione:	IP20 (con copertura supplementare IP42)
Classe di protezione:	I
Tensione in ingresso:	230 VAC (campo 100–240 VAC)
Tensione di uscita:	24/36/48VDC
Corrente in uscita:	10/20A
Collegamenti primari:	morsetti a viti 4 mm <sup>2</sup>
Collegamenti secondari:	morsetti a viti 4 mm <sup>2</sup>
Indicazione dello stato:	LED verde
Montaggio:	fissaggio rapido per guide da 35 mm
Dimensioni (L×A×P):	39×124×117 mm

 La scheda tecnica dettagliata dell'alimentatore è disponibile su richiesta



N° art.	Descrizione
163193	Alimentatore 230 VAC/24VDC-10A/240 W 39×124×117 mm
136629	Alimentatore 230 VAC/24VDC-20A/480 W 65×124×127 mm
202595	Alimentatore 230VAC/48VDC-10A/480 W 48×124×127 mm
180867	Alimentatore 230 VAC/48VDC-20A/960 W 125×124×127 mm

Altre versioni su richiesta

## Monitoraggio PTC



Il monitoraggio della PTC serve al rilevamento di installazioni difettose o di luci di segnalazione non collegate. Il monitoraggio è attivato automaticamente non appena le luci di segnalazione vengono spente.

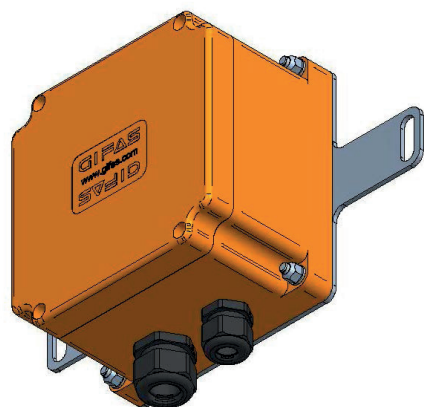
- **Alimentazione:** Il monitoraggio della resistenza viene attivato da un dispositivo di rete di 230 VAC/18-48 VDC con corrente di uscita nominale di max. 10A. La tensione di uscita del dispositivo di rete si dirige quindi verso le luci di segnalazione impiegate.
- **Segnalazione guasti:** Il monitoraggio della PTC dispone di due relè con contatto di scambio (a potenziale libero) per la segnalazione di messaggi di guasto nel caso di interruzione della tensione (ad esempio difetto del dispositivo di rete) e superamento dell'indice di avaria (ad esempio difetto dell'installazione del dispositivo di guida).
- **Funzioni:** Per ogni monitoraggio della PTC la soglia per il max. rilevamento dell'indice di avaria può essere configurata individualmente in percentuale. L'intervallo di configurazione varia dal 10-70% e può essere regolato con incrementi del 10%.
- **Programmazione:** La programmazione avviene direttamente tramite il tasto di programmazione sulla scheda di comando o tramite unità a 4 canali.

### Dati tecnici

Grado di protezione:	IP66
Potenza nominale max.:	480 VA
Tensione di ingresso:	18-48VDC
Corrente di alimentazione:	10A
Alimentatore:	esterno
Dimensioni (L×A×P):	160×100×80 mm

N° art.	Descrizione
860603	Monitoraggio PTC, 18-48VDC, 10A pronto per il collegamento in custodia in ghisa di alluminio 160×100×80 mm, excl. alimentatore

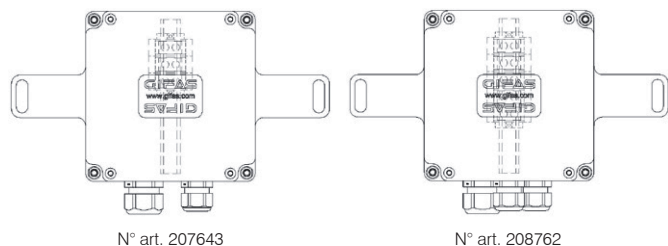
## Scatole di derivazione



Per l'alimentazione delle unità di segnalazione, il cavo di sicurezza deve essere collegato dalla centrale di controllo al cavo di sistema Gifas. Per questi punti di collegamento è necessaria una speciale scatola di derivazione, che può essere installata nel pozzetto della banchina o in un'altra posizione comoda.

Nella maggior parte dei casi, per questa applicazione viene utilizzata una scatola E30/E60. Il tipo di scatola di derivazione dipende dall'alimentazione utilizzata e dal numero di uscite.

Siamo lieti di consigliarvi per progetti specifici.

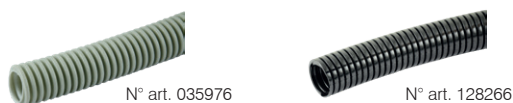


N° art.	Descrizione
207643	Scatola di derivazione in poliestere FE180/E30 tipo 1616 arancione, 160×160×100 mm, 3x6mm <sup>2</sup> , IP66/68 1xM20 / 1xM25 / per la guida ottica
208762	Scatola di derivazione in poliestere FE180/E30 tipo 1616 arancione, 160×160×100 mm, 5x6mm <sup>2</sup> , IP66/68 2xM20 / 1xM25 / per la guida ottica e lampada EXIT

## Materiale d'installazione

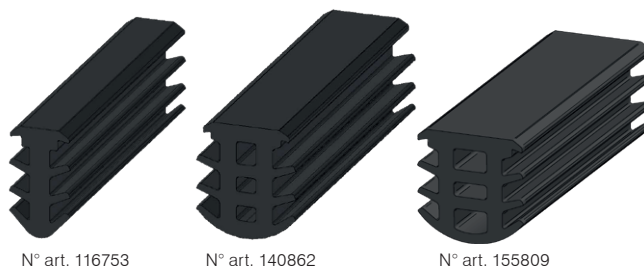
### Tubo di protezione

In dipendenza del tipo d'installazione, il cavo di sistema può essere inserito anche in un tubo d'installazione (con scanalatura, senza alogeni). Siamo lieti di consigliarvi in progetti specifici!



N° art.	Descrizione
035976	Tubo d'installazione PP, Ø25/19mm, flessibile VE=100m
128266	Tubo di protezione PA6, Ø21.2/16.5mm, flessibile, VE=50m, resistenza ai raggi UV, temperatura di funzionamento -40°C fino a 120°C, momentaneo fino 150°C

## Profilo di sistema



La scanalatura di fresatura del dispositivo di segnalazione deve essere chiusa contro gli agenti atmosferici. Una soluzione semplice e conveniente è quella di utilizzare il profilo di sistema GIFAS senza alogeni in EPDM. Questo viene inserito nella fessura, è autobloccante e disponibile in tre diverse larghezze. Il prerequisite per l'uso è una fessura stabile e uniforme con larghezze di fessura di 6-15 mm.

### Dati tecnici

Caratteristiche del materiale:	antialogeno, senza gas corrosivi e tossici
Durezza di Shore A:	70° ±5%
Peso speciali:	1.23 kg/l
Allungamento alla rottura:	237% DIN 53504
Resistenza alla trazione:	11.2 MPa DIN 53504

N° art. 116753	
Dimensioni esterne:	9.3 mm × 17.1 mm
Larghezza scanalatura:	6-8 mm
Sezione nominale:	89 mm <sup>2</sup>
Peso:	109 kg/km

N° art. 140862	
Dimensioni esterne:	14.5 mm × 17.1 mm
Larghezza scanalatura:	10-11.2 mm
Sezione nominale:	146 mm <sup>2</sup>
Peso:	177 kg/km

N° art. 155809	
Dimensioni esterne:	17.35 mm × 17.5 mm
Larghezza scanalatura:	12-15 mm
Sezione nominale:	171 mm <sup>2</sup>
Peso:	254 kg/km

N° art.	Descrizione
116753	Profilo fughe EPDM 70° Shore, per scanalatura 6-8 mm 9.3×17.1 mm, nero
140862	Profilo fughe EPDM 70° Shore, per scanalatura 10-11.2 mm 13×17.1 mm, nero
155809	Profilo fughe EPDM 70° Shore, per scanalatura 12-15 mm 17.35×17.5 mm, nero

## Massa isolante per fughe



La massa isolante per fughe raccomandata viene riscaldata fino a 160° – 180° C mescolando continuamente. L'applicazione viene eseguita utilizzando un recipiente con beccuccio o una lancia di colata; la massa isolante in eccesso dovrà essere rimossa meccanicamente al termine del raffreddamento.

### Dati tecnici

Colore: nero  
 Imballaggio: 1 cartone con dadi à 700g  
 Temperatura di colata: 160° C - 180° C  
 Peso specifico apparente: 1.2g/cm<sup>3</sup>

N° art.	Descrizione
208907	Massa isolante TOK-Melt N2 (1 cartone con dadi à 700g)

### Calcina a freddo

È necessario applicare un'apposita calcina a freddo per sigillare la parte inferiore dei CircLED durante l'installazione. Per ciascuna parte inferiore sono necessari circa 0.7 l (~1.17 kg) di prodotto.

### Malta bicomponente

Se la lampada deve essere installata in una zona stradale con traffico pesante costante, raccomandiamo una malta bicomponente per la ristrutturazione e l'incollaggio come Bücofix o simile.

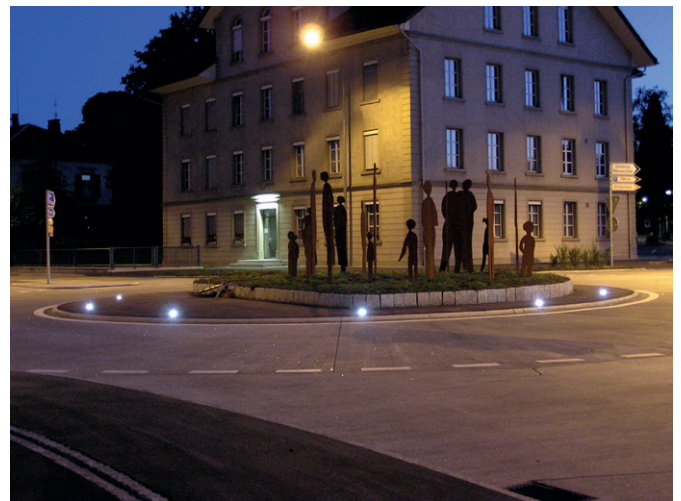
N° art.	Descrizione
161035	Calcina a freddo Polifix Plus L, Contenitore 25kg
184454	Malta di installazione Bücofix SRV nera, (secchio da 5kg)

### Gel isolante

La scatola deve essere riempita con massa isolante rimovibile se non è montata a parete, ad es. bluegel (N° art. 166534 confezione da 1l).



N° art.	Descrizione
166534	Gel isolante, senza solventi, VE=bottiglia à 1 litro per ogni modulo LED (CircLED/TrafficLED) sono necessari 0.15 litri



SAREMO LIETI DI INCONTRARVI !



Scoprite novità e soluzioni particolari sul nostro sito:

[www.gifas.ch](http://www.gifas.ch)

Ci riteniamo la possibilità di modifiche tecniche. V 0621

**GIFAS**  
ELECTRIC

GIFAS-ELECTRIC GmbH  
Dietrichstrasse 2  
CH-9424 Rheineck

+41 71 886 44 44  
+41 71 886 44 49  
info@gifas.ch  
www.gifas.ch